

Вр0.039-50-0

Перв. примен.

Справ. №

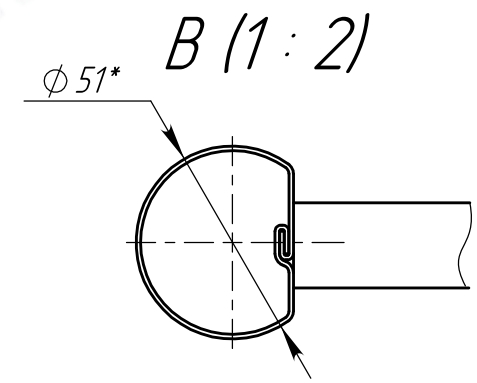
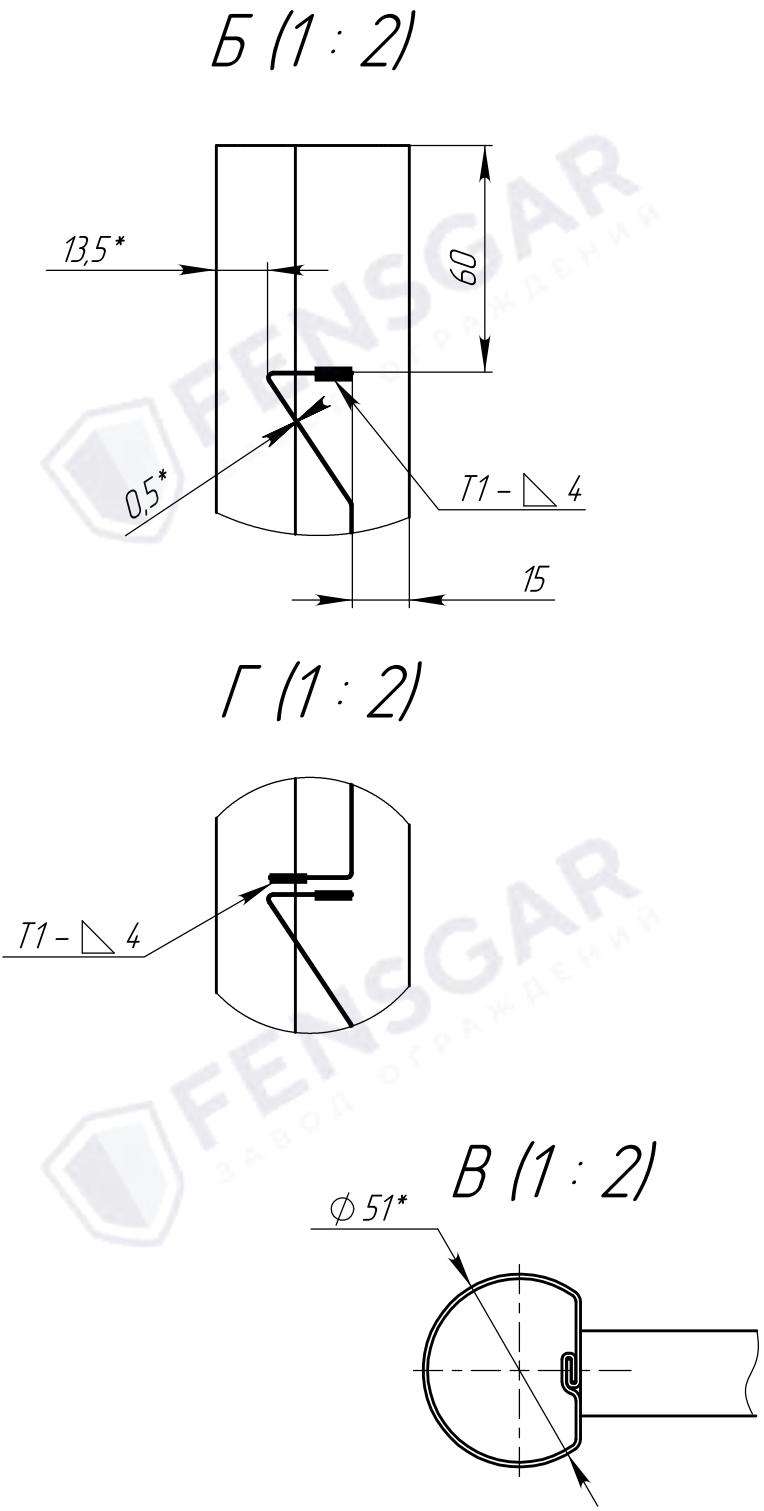
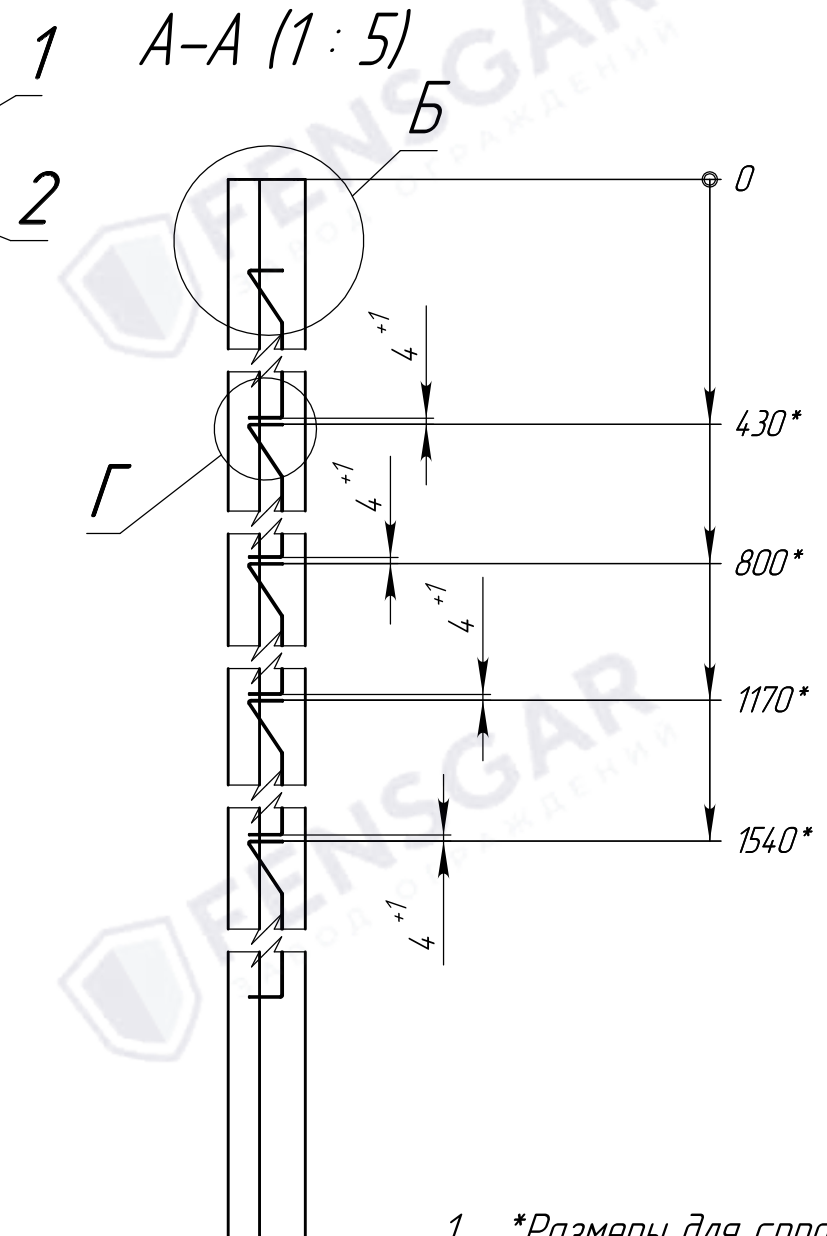
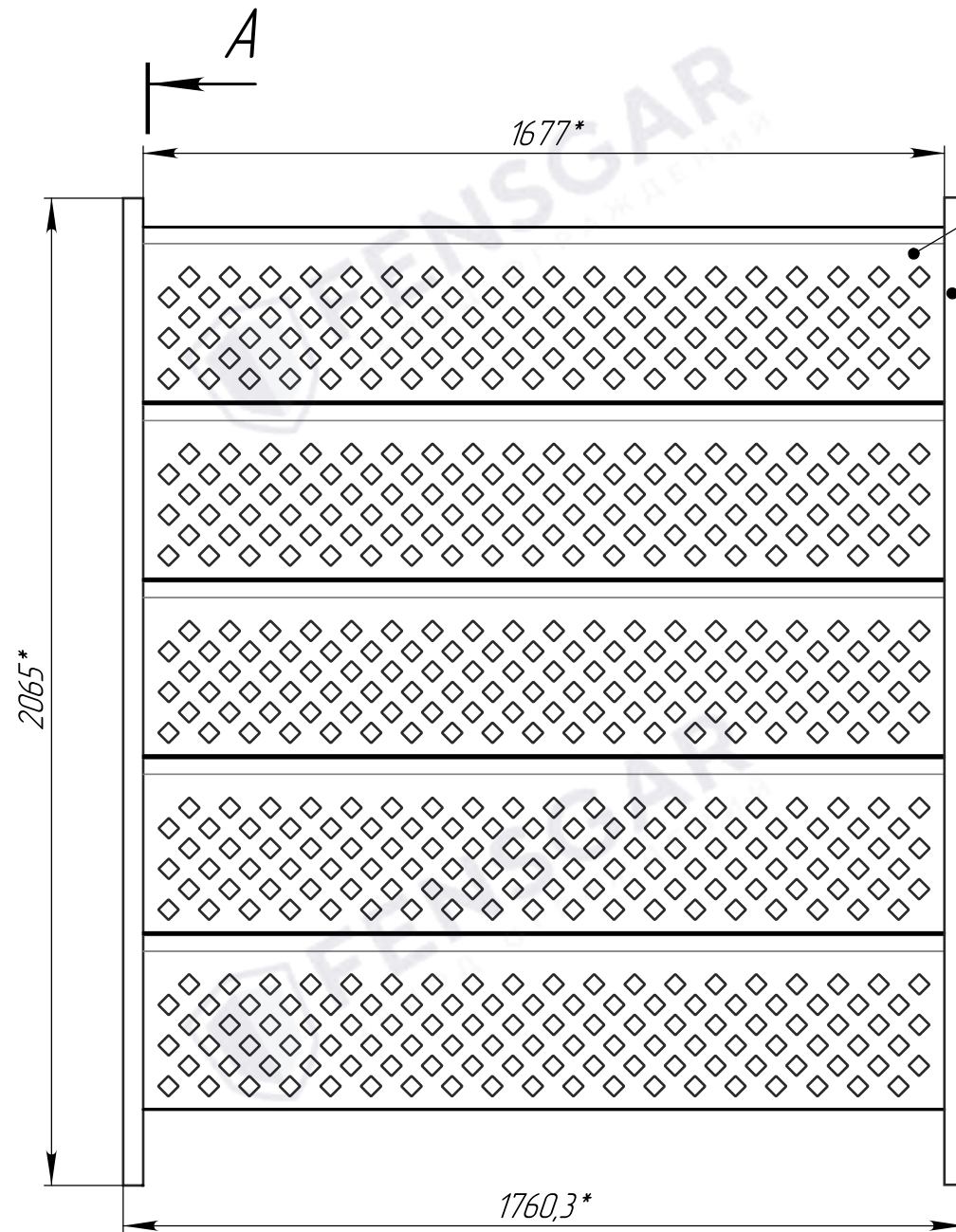
Подл. и дата

Инд. № дубл.

Взам. инв. №

Подл. и дата

Инд. № подл.



1. \*Размеры для справок.
2. ±IT16/2
3. Сварные швы по ГОСТ 14771-76
4. Покрытие: полимер архитектурного назначения RAL 6005 (другие цвета по запросу) по ТУ 9693-011-75483238-2012



Формат	Зона	Поз	Обозначение	Наименование	Кол	Примечание
				<u>Детали</u>		
A3	1	У.12.04-01		Полотно декоративное 360	5	
A4	2	У.12.20		Столб (диам. 51x1,2), L=2065±3 мм	2	

Вр0.039-50-0				
Изм	Лист	№ докум.	Подп.	Дата
	Разраб.	Коновалов		06.03.24
	Пров.	Кухарук		06.03.24
	Т. контр.	Инютин		06.03.24
	Н. контр.	Домнушкина		06.03.24
	Утв.	Кухарук		06.03.24

<b>Секция</b>		
Лит.	Масса	Масштаб
1	18,9	1:15
Лист		Листов 1
 Формат А3		