

Вр0.039-50-0М4

Перв. примен.

Справ. №

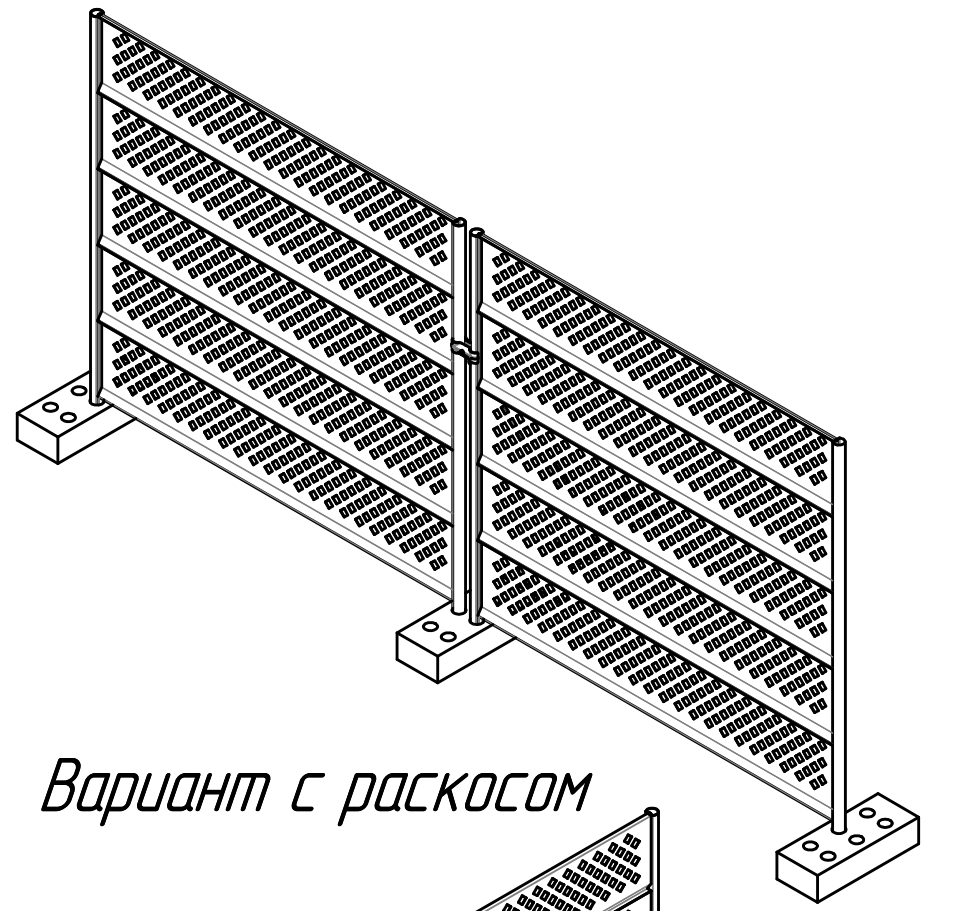
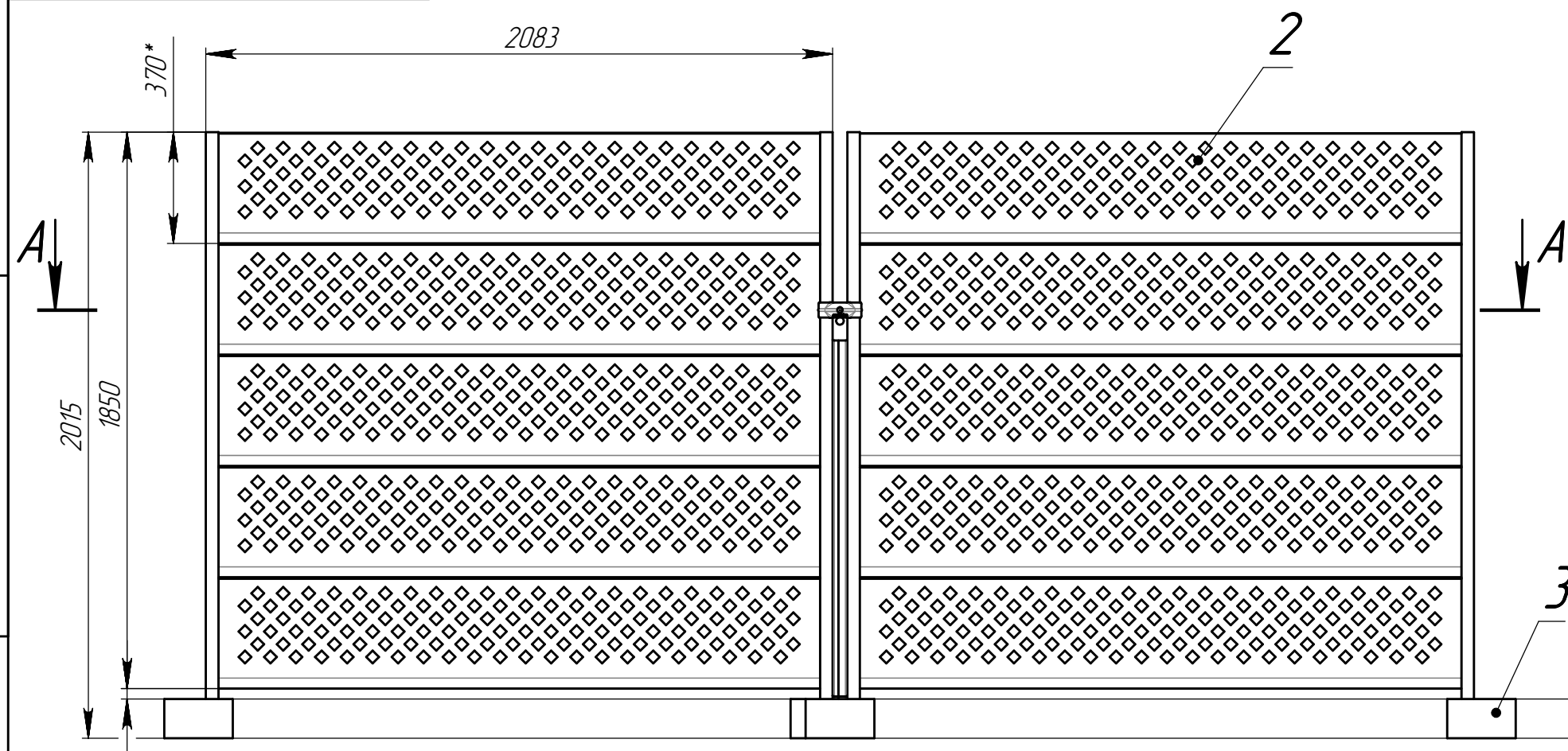
Подп. и дата

Изм. № докум.

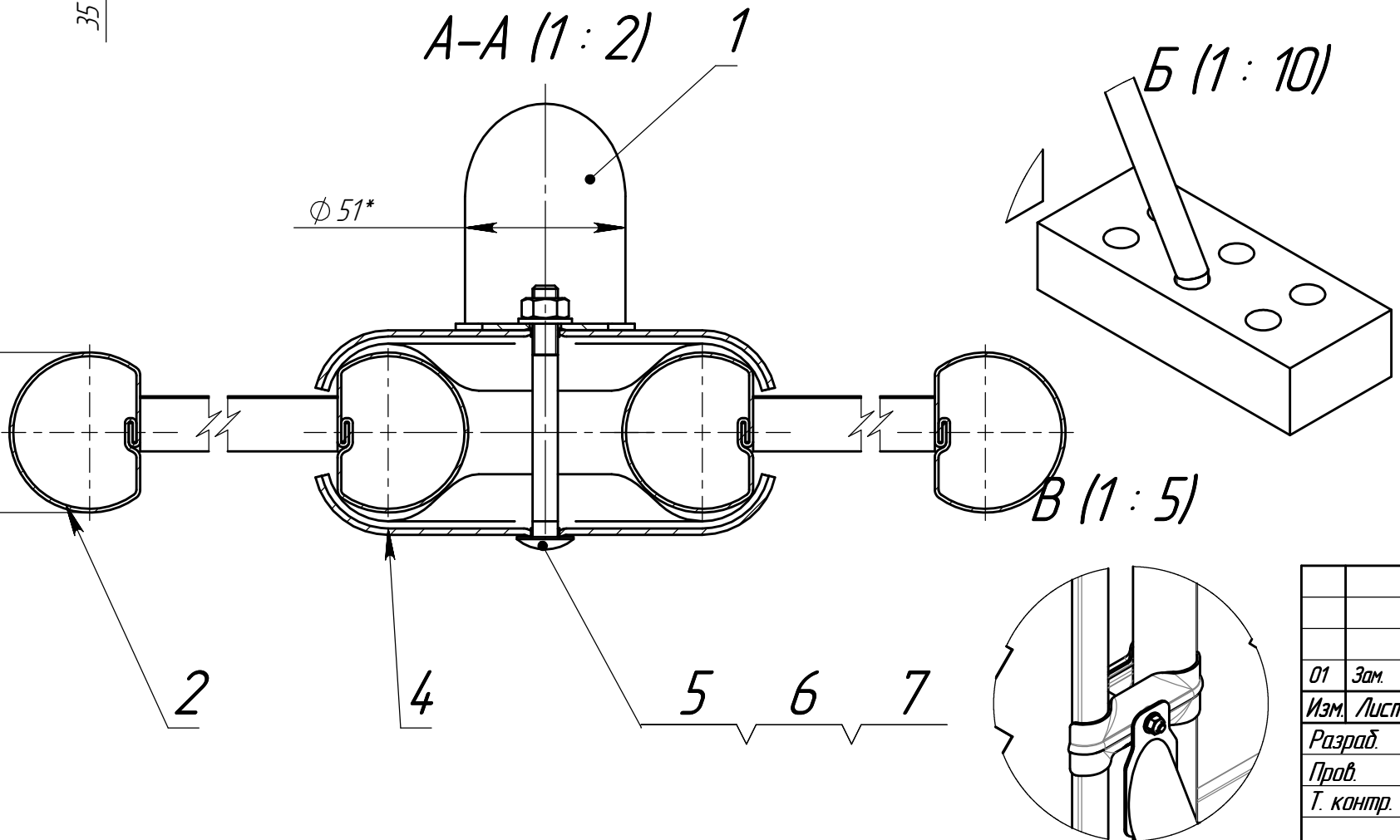
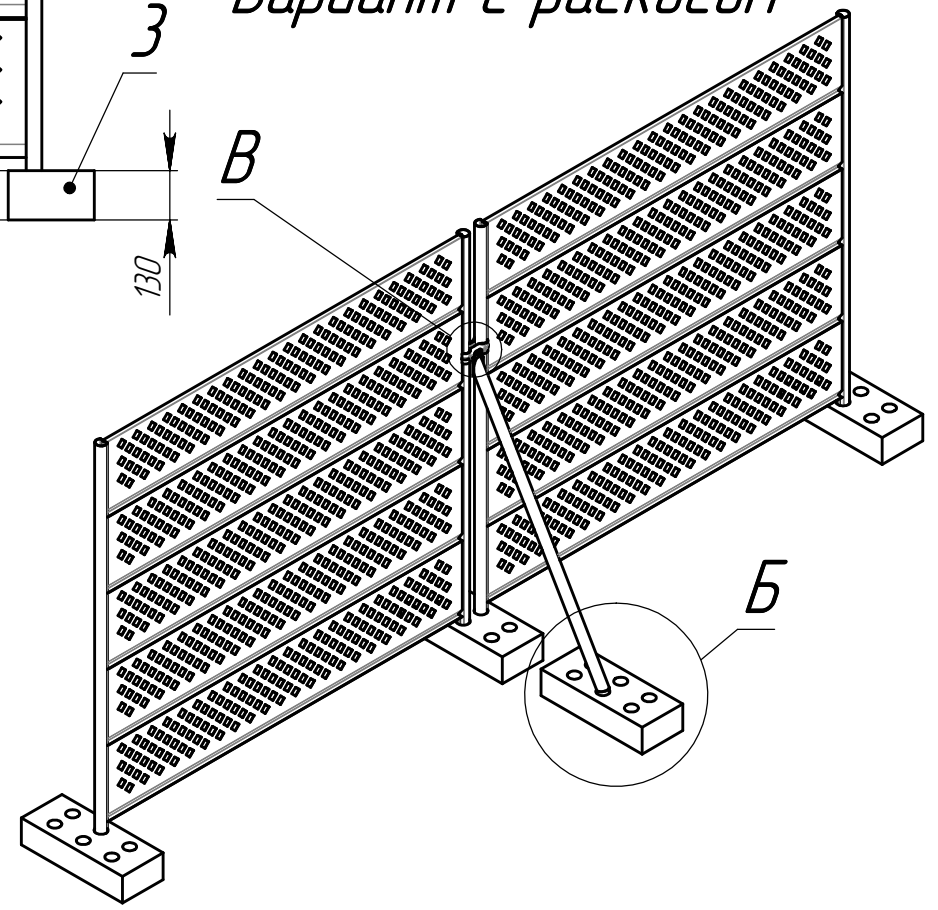
Взам. инв. №*

Подп. и дата

Изм. № подл.



Вариант с раскосом



01	Зам.			25.4.24
Изм.	Лист	№ докум.	Подп.	Дата
Разраб.	Коновалов			25.4.24
Проб.	Кухарук			25.04.24
Т. контр.	Инютин			25.04.24
Н. контр.	Домнушкина			25.04.24
Утв.	Кухарук			25.04.24

Вр0.039-50-0М4

Временное ограждение

Монтажный чертёж

Лист	Масса	Масштаб
	-	1:20
Лист	Листов 1	



Копировал

Формат А3

Инв. № подл.	Подп. и дата	Взам. инв. №	Инв. № дубл.	Подп. и дата	Справ. №	Перв. примен.

Формат	Этап	Поз.	Обозначение	Наименование	Кол. на исполнение Вр0.039-50-ОМЧ -								Примечание	
					-									
				<u>Сборочные единицы</u>										
A3		1	Вр0.018-20-0-03	Укосина	1									
A3		2	Вр0.039-50-0	Секция	2									
				<u>Детали</u>										
A4		3	Вр0.008-00-1	Бетонное основание	4									
A3		4	Вр0.035-00-3	Хомут	2									
				<u>Стандартные изделия</u>										
		5		Болт М8х80.4.8.019 ГОСТ 7802-81	1									Болт М8х80-4.8 оц DIN 603
		6		Гайка М8-8Н.5.019 ГОСТ 5915-70	1									Гайка М8-5 оц DIN 934
		7		Шайба 8.01.08кп.019 ГОСТ 11371-68	1									Шайба 8 оц DIN 125

01	Зам.			25.4.24
Изм.	Лист	№ докум.	Подп.	Дата
Разраб.		Коновалов		25.4.24
Пров.		Кухарук		25.04.24
Гл. констр.				
Н. контр.		Домнушкина		25.04.24
Утв.		Кухарук		25.04.24

Вр0.039-50-ОМЧ

Временное ограждение

Лит.	Лист	Листов
		1



ЗАВОД ОГРАЖДЕНИЙ