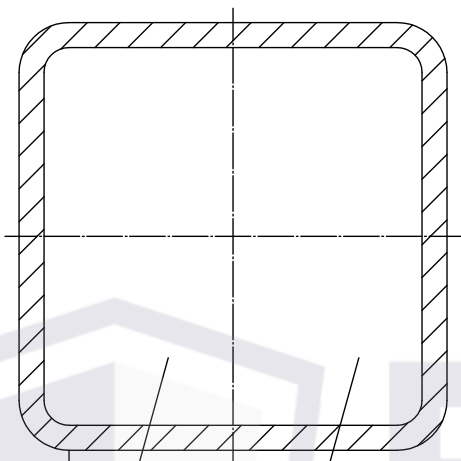


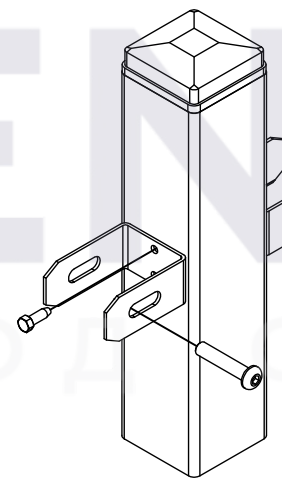
Перв. примен.

Справ. №



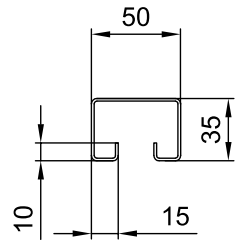
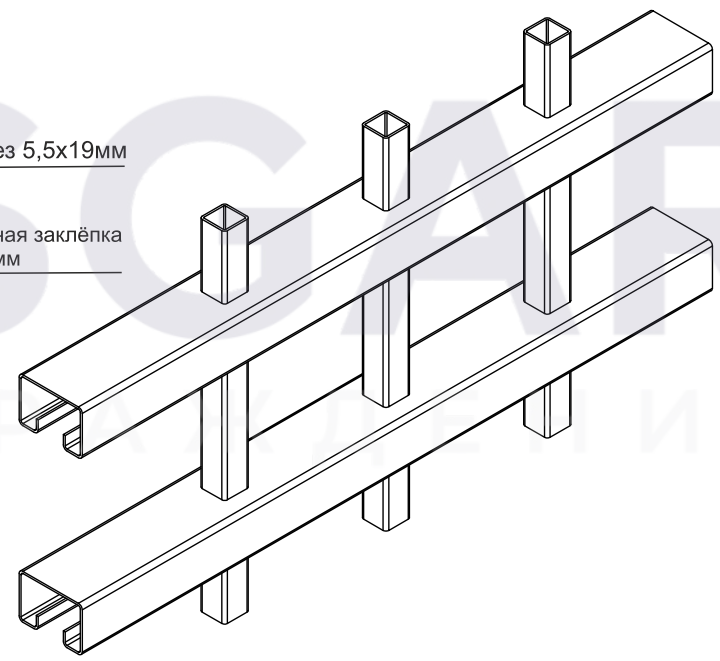
Порошково-полимерное покр.
фосфатирующий слой

Сталь



Саморез 5,5x19мм

Вытяжная заклёпка 6.4x12мм



Согласовано

Взам. инв. №

Подп. и дата

Инв. № подл.

Изм.	Кол. уч.	Лист	№ док.	Подп.	Дата	Стадия	Лист	Листов
								1

