

СО.776-20-ОСБ

Перв. примен.
СО.776-20-0

Справ. №

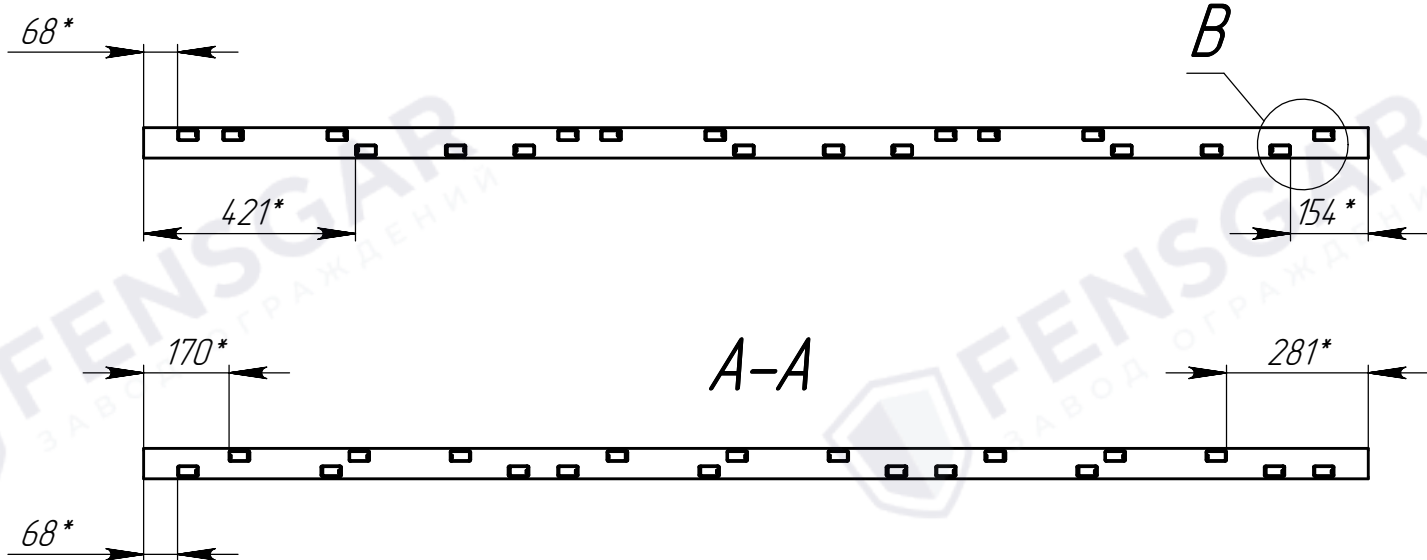
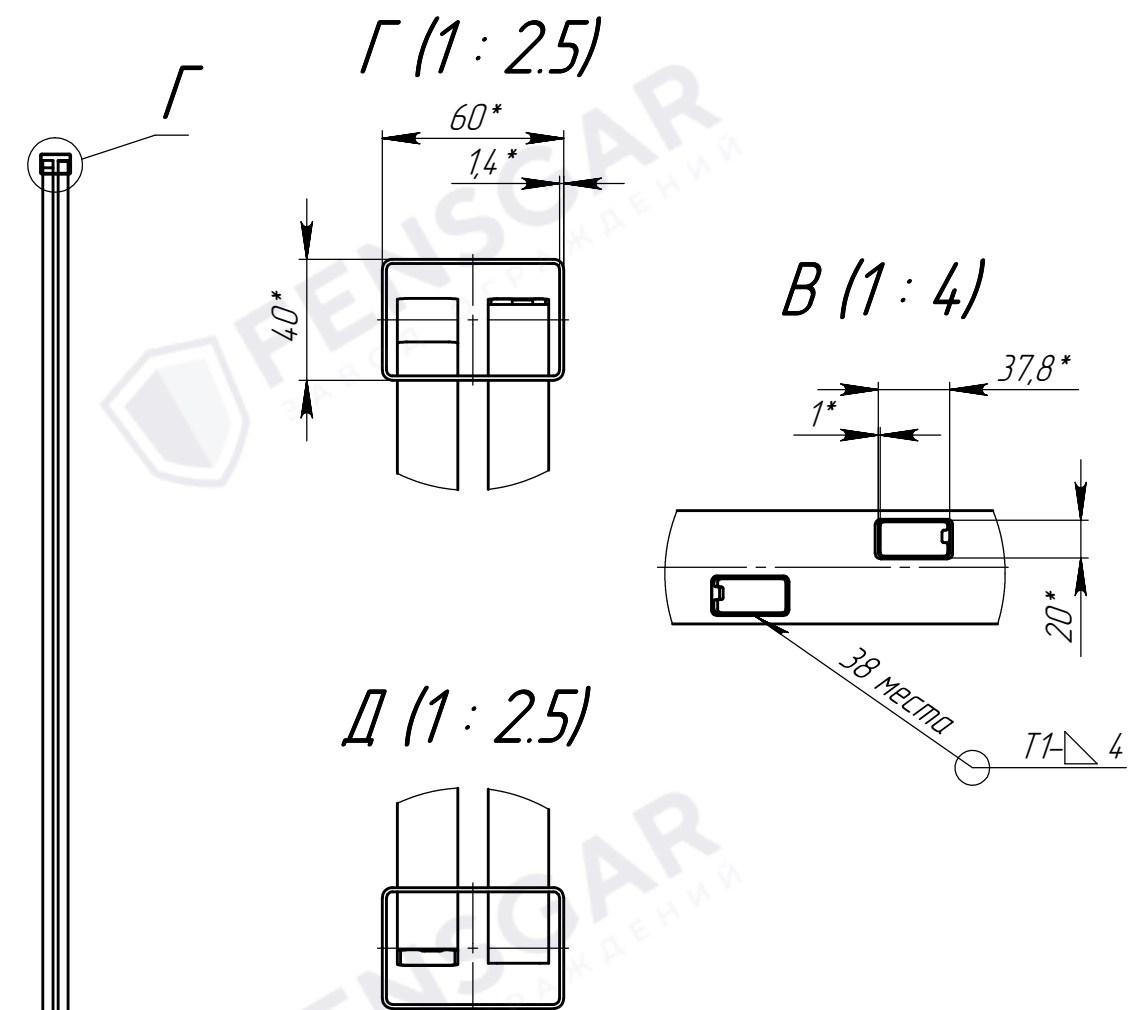
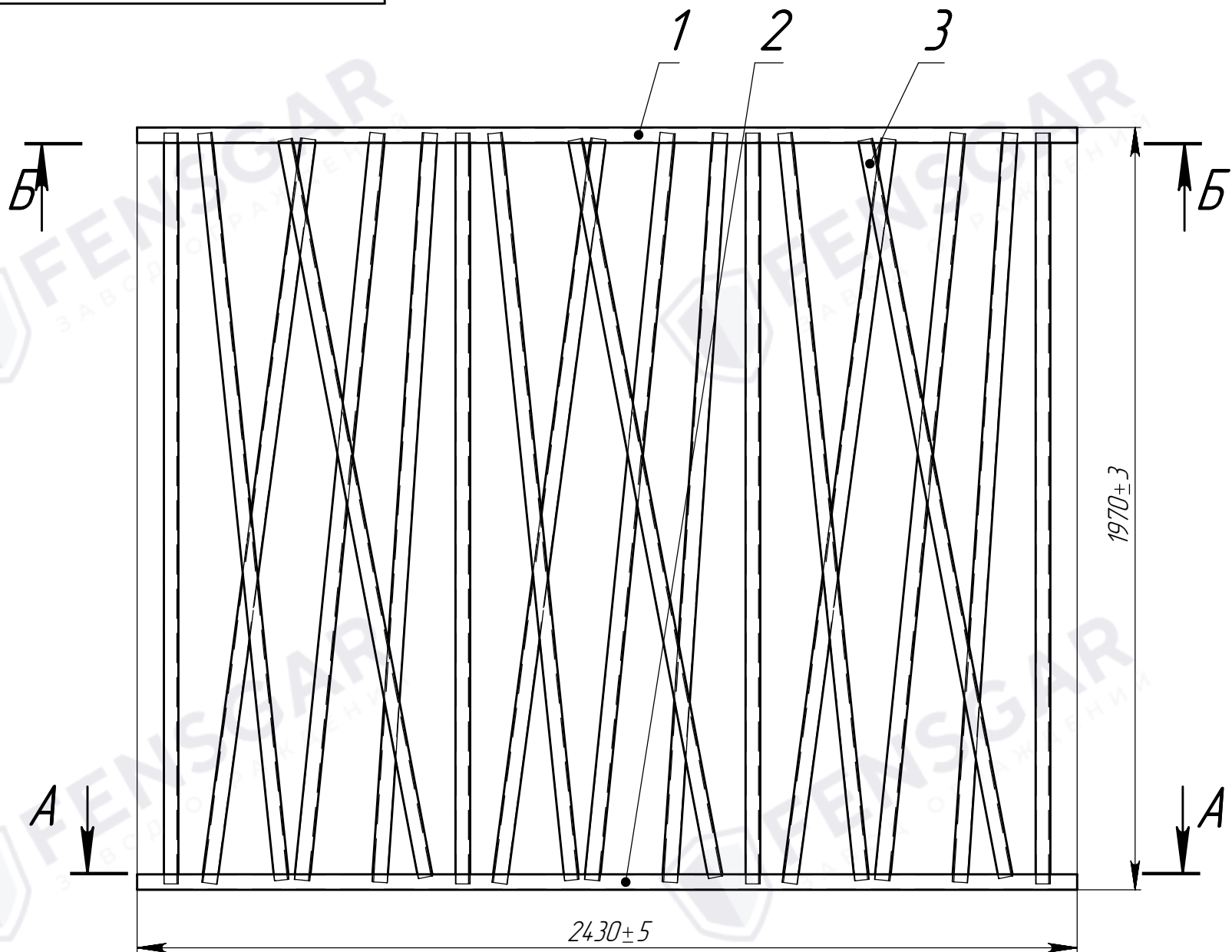
Подл. и дата

Инд. № дубл.

Взам. инв. №

Подл. и дата

Инд. № подл.



- *Размеры для справок.
- $\pm IT16/2$
- Сварные швы по ГОСТ 14.771-76.
- Покрытие: полимер архитектурного назначения RAL 6005 (другие цвета по запросу) по ТУ 9693-011-754.83238-2012

				СО.776-20-ОСБ				
Изм.	Лист	№ докум.	Подп.	Дата	Панель Сборочный чертёж	Лит.	Масса	Масштаб
Разраб.		Васекин	Васекин	23.05.23			47,13	1:15
Проб.		Коновалов	Коновалов	23.05.23		Лист	Листов 1	
Т. контр.		Инютин	Инютин	23.05.23				
Н. контр.		Домнушкина	Домнушкина	23.05.23				
Утв.		Кухарук	Кухарук	23.05.23				

Копировал

Формат А3

FENSGAR
ЗАВОД ОГРАЖДЕНИЙ

Инв. № подл.	Подп. и дата	Взам. инв. №	Инв. № дубл.	Подп. и дата	Справ. №	Перв. примен.
						СО.776-20-0М4

Формат	Этап	Поз.	Обозначение	Наименование	Кол. на исполнение СО.776-20-0 -										Примечание		
					-												
				<u>Документация</u>													
A3			СО.776-20-0СБ	Сборочный чертеж	X												
				<u>Детали</u>													
A4		1	СО.776-20-1	Переключатель	1												
A4		2	СО.776-20-2	Переключатель	1												
		3	У.12.01	Столб 40x20 L=1940±3 мм	19											19 шт	

Изм.	Лист	№ докум.	Подп.	Дата
Разраб.		Васекин	Васекин	23.05.23
Проб.		Коновалов	Коновалов	23.05.23
Н. контр.		Домнушкина	Домнушкина	23.05.23
Утв.		Кухарук	Кухарук	23.05.23

СО.776-20-0

Панель

Лит.	Лист	Листов
		1



К.399-00-0СБ

Перв. примен.
К.399-00-0

Справ. №

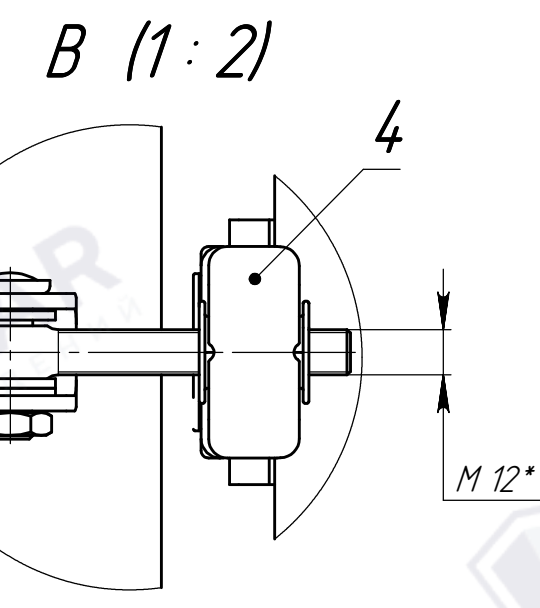
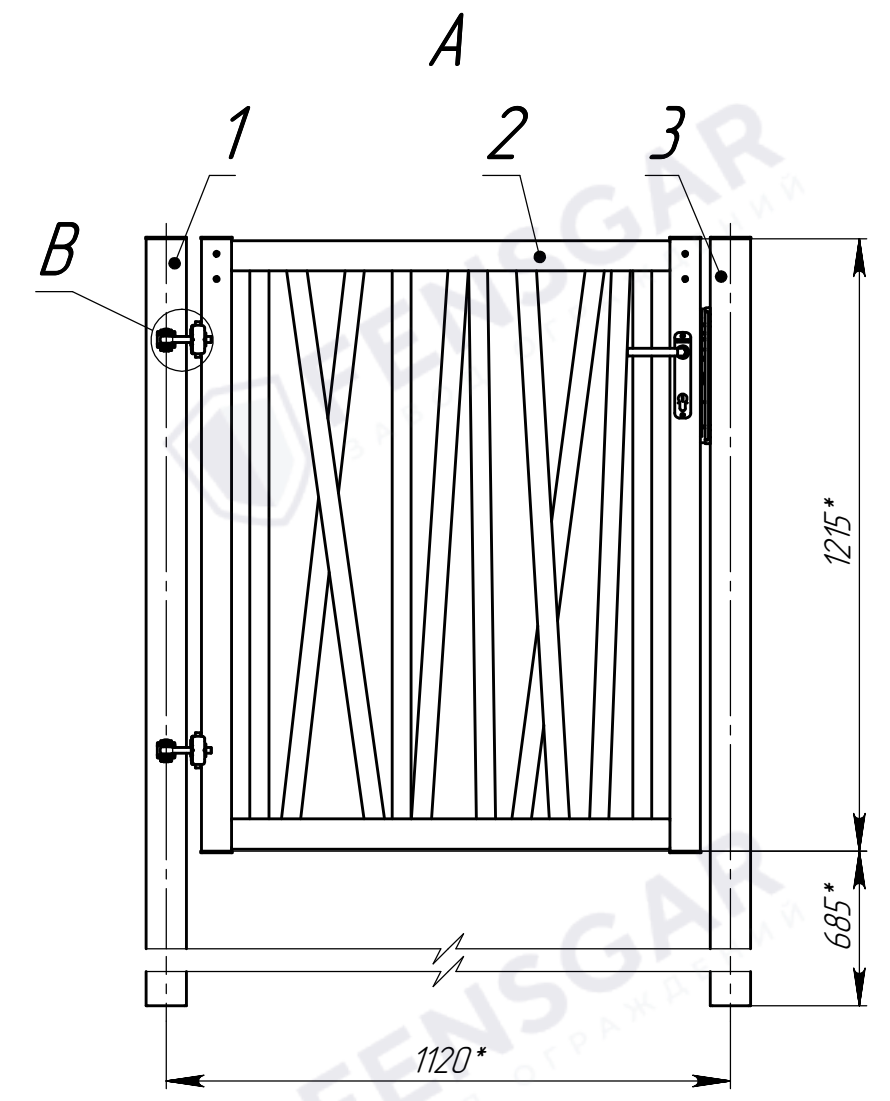
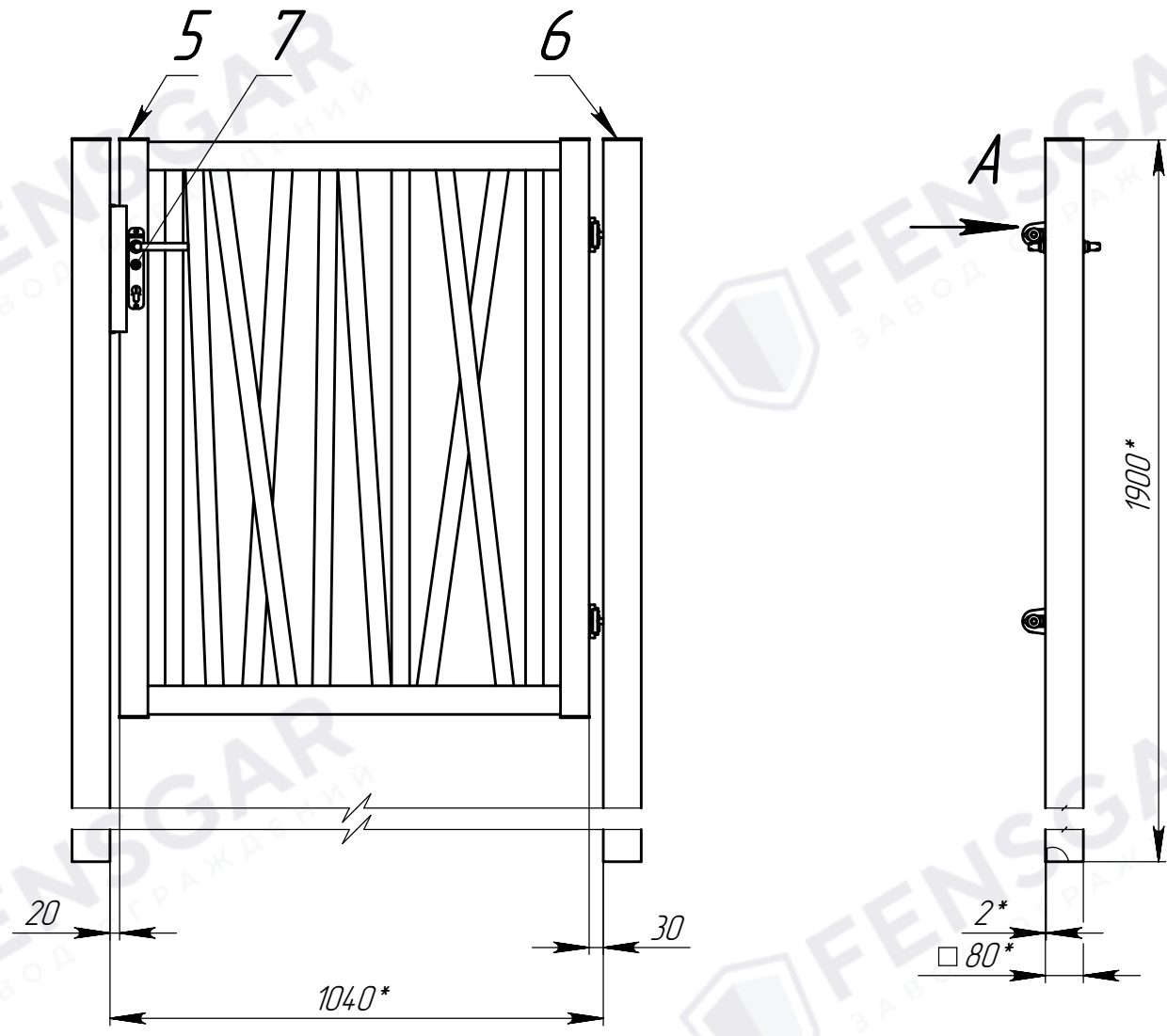
Подл. и дата

Изм. №

Взам. инв. №

Подл. и дата

Изм. № подл.



- 1. *Размеры для справок.
- 2. ±IT16/2

				К.399-00-0СБ			
				Калитка 1,23 м			
				Сборочный чертёж			
Изм.	Лист	№ докум.	Подп.	Дата	Лит.	Масса	Масштаб
Разраб.		Васекин	Васекин	18.11.22		40,07	1:15
Пров.		Коновалов	Коновалов	18.11.22			
Т. контр.		Инютин	Инютин	18.11.22	Лист		Листов 1
Н. контр.		Домнушкина	Домнушкина	18.11.22	FENSGAR ЗАВОД ОГРАЖДЕНИЙ		
Утв.		Кухарук	Кухарук	18.11.22			

Инв. № подл.	Подп. и дата	Взам. инв. №	Инв. № дубл.	Подп. и дата	Справ. №	Перв. примен.
						К.399-00-0

Формат	Этап	Поз.	Обозначение	Наименование	Кол. на исполнение К.399-00-0 -										Примечание		
					-												
				<u>Документация</u>													
A3			К.399-00-0СБ	Сборочный чертеж	X												
				<u>Сборочные единицы</u>													
A4	1		К.319-20-0	Столб опорный 80x80	1												
A4	2		К.399-10-0	Рамка калитки	1												
				<u>Детали</u>													
A3	3		К.399-00-1	Столб притворный	1												

Изм.	Лист	№ докум.	Подп.	Дата
Разраб.		Васекин	Васекин	18.11.22
Проб.		Коновалов	Коновалов	18.11.22
Н. контр.		Домнушкина	Домнушкина	18.11.22
Утв.		Кухарук	Кухарук	18.11.22

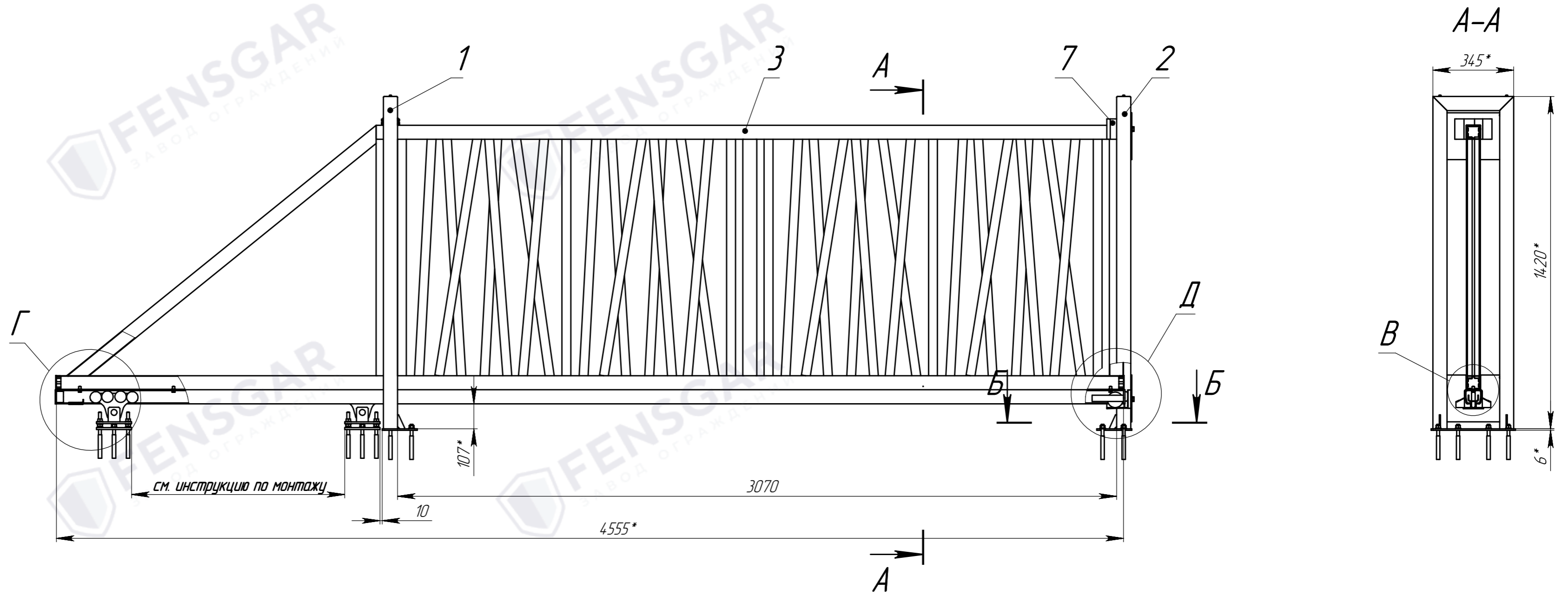
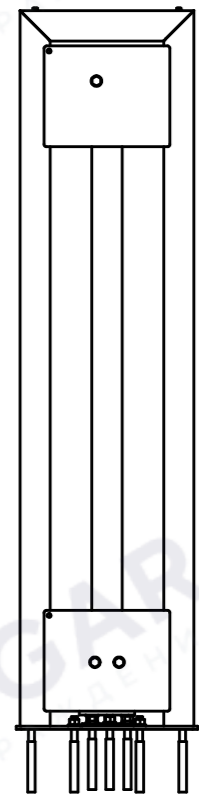
К.399-00-0

Калитка 1,23 м

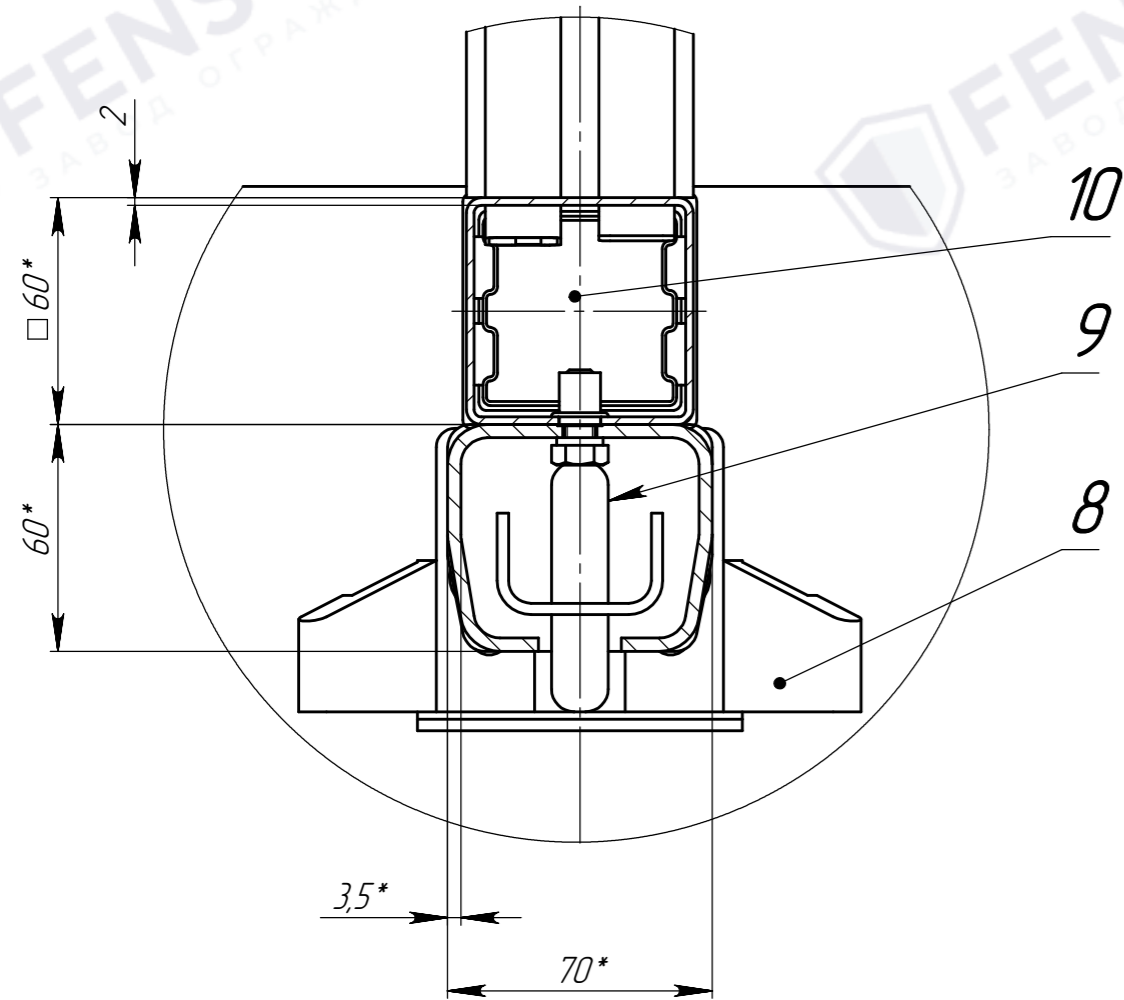
Лит.	Лист	Листов
	1	2



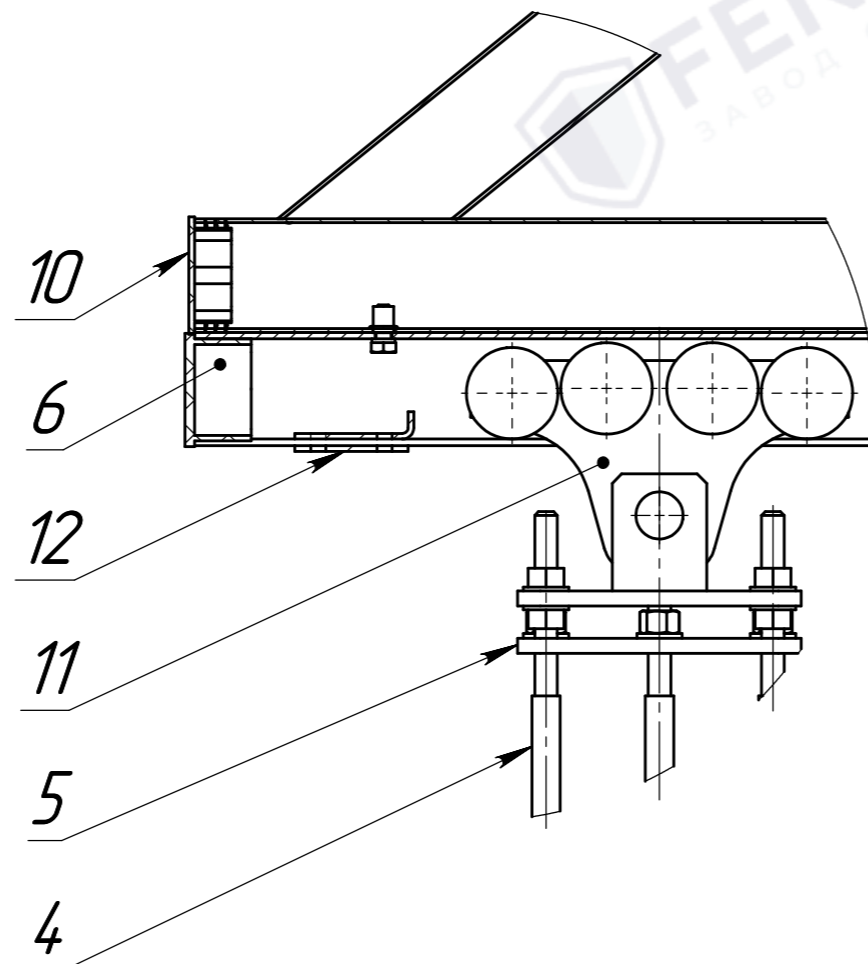
Перв. примен. ВО.113-00-0
 Справ. №
 Подп. и дата
 Инв. № дробл.
 Взам. инв. №
 Подп. и дата
 Инв. № подл.



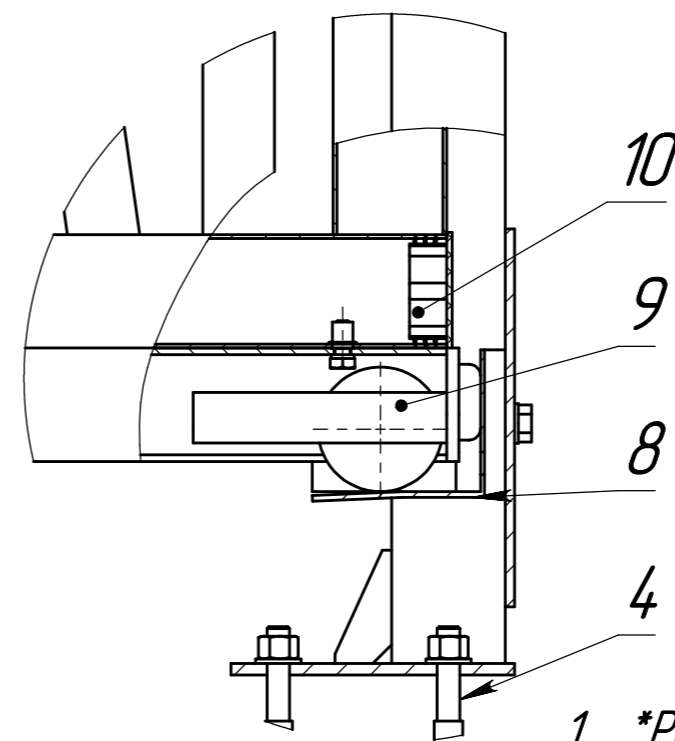
В (1:2)



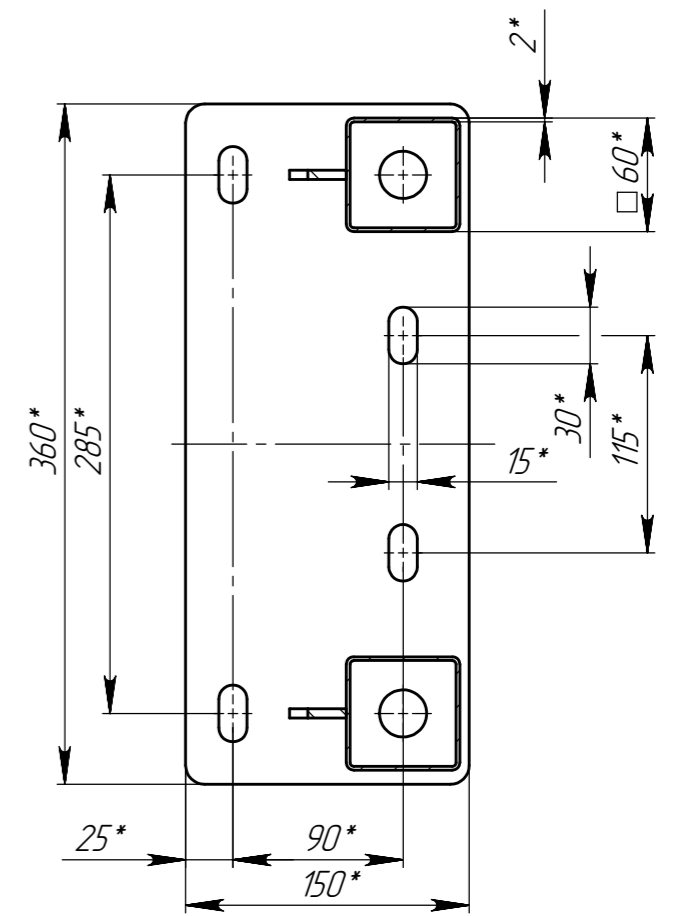
Г (1:4)



Д (1:4)



Б-Б (1:4)



1. *Размеры для справок.
 2. ±IT16/2

ВО.113-00-ОСБ				Лист	Масса	Масштаб
Изм.	Лист	№ докум.	Подп.	Дата	Ворота откатные 1,23x3	138,16
Разраб.	Васекин	6.12.22	Васекин	06.12.22		
Проб.	Конавалов	06.12.22	Инютин	06.12.22		
Т. контр.	Инютин	06.12.22				
Н. контр.	Дамнушкина	06.12.22			Лист	Листов 1
Утв.	Кухарук	06.12.22			Сборочный чертеж	

Инв. № подл.	Подп. и дата	Взам. инв. №	Инв. № дубл.	Подп. и дата	Справ. №	Перв. примен.
						ВО.113-00-0

Формат	Этап	Поз.	Обозначение	Наименование	Кол. на исполнение ВО.113-00-0 -										Примечание	
					-											
				<u>Документация</u>												
A2			ВО.113-00-ОСБ	Сборочный чертеж	X											
				<u>Сборочные единицы</u>												
A4	1		ВО.005.12-30-0-09	Рамка опорная	1											Рамка опорная ВО 1,23
A4	2		ВО.005.12-40-0-09	Рамка притворная	1											Рамка притворная ВО 1,23
A4	3		ВО.113-10-0	Ворота	1											
				<u>Стандартные изделия</u>												
	4			Анкер клиновой 12x150 оц	16											

Изм.	Лист	№ докум.	Подп.	Дата
Разраб.		Васекин	Васекин	06.12.22
Проб.		Коновалов	Коновалов	06.12.22
Н. контр.		Домнушкина	Домнушкина	06.12.22
Утв.		Кухарук	Кухарук	06.12.22

ВО.113-00-0

Ворота откатные 1,23x3

Лит.	Лист	Листов
	1	2



Инв. № подл.	Подп. и дата	Взам. инв. №	Инв. № дубл.	Подп. и дата

Формат	Зона	Поз.	Обозначение	Наименование	Кол. на исполнение В0.113-00-0 -										Примечание		
					-												
				<u>Покупные изделия</u>													
		5	-SGN.01.200	Подставка	2												
		6	-SGN.01.600	Заглушка	1												
		7		Улавливатель верхний SGN.00.500	1												
		8		Улавливатель нижний SGN.01.4.20	1												
		9		Ролик опорный SGN.01.320	1												
		10		Заглушка 60x60	3												Заглушка пластиковая К60/3б
		11		Опора роликовая SGN.01.150	2												
		12		Упор SGN.01.510	1												

Изм.	Лист	№ докум.	Подп.	Дата

В0.113-00-0

Лист

2